



NGH

new generation house



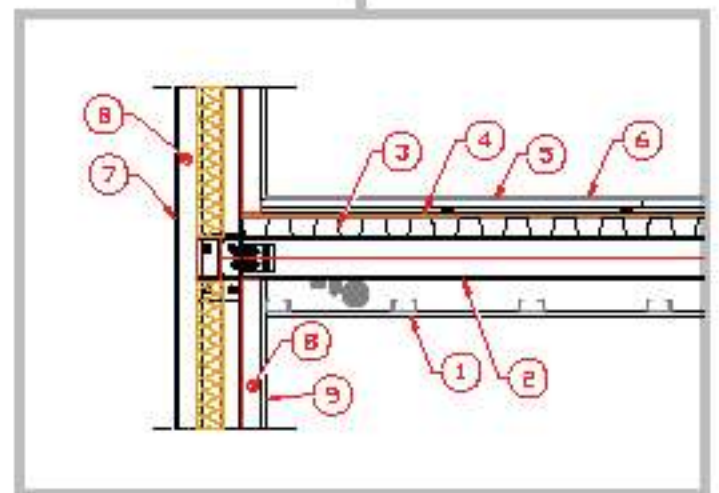
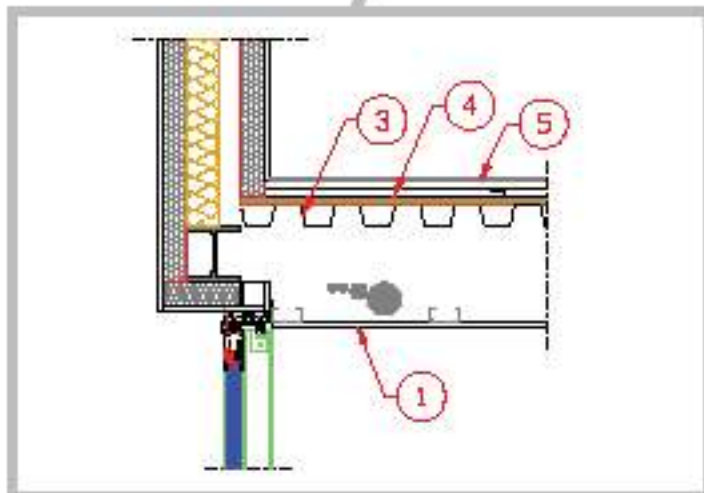
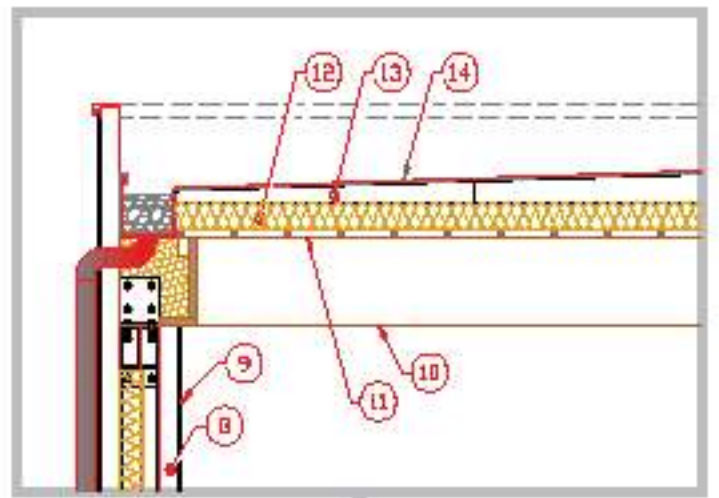
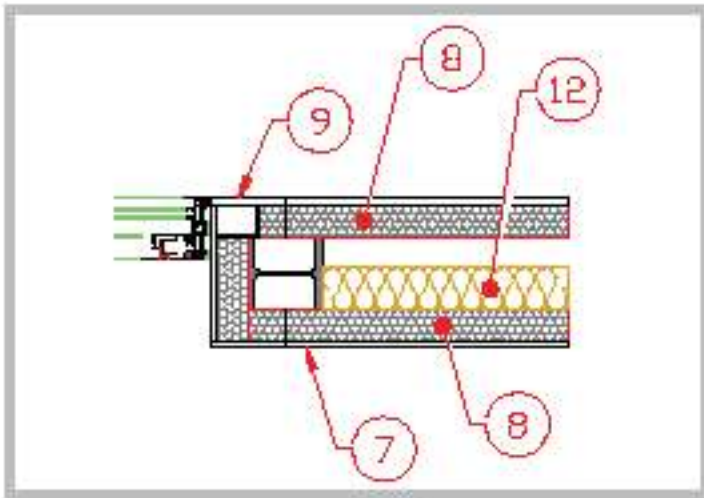




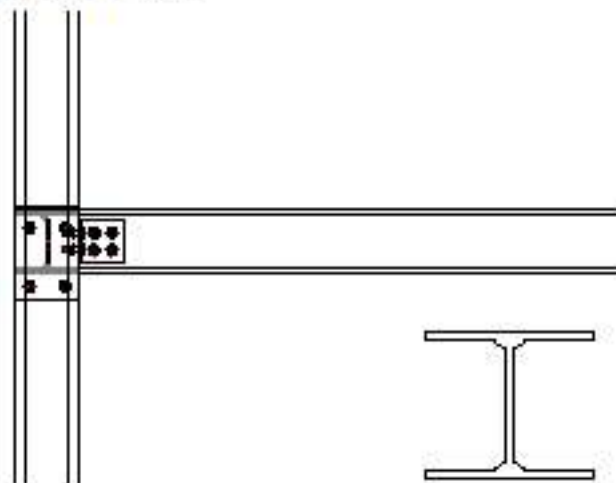
1. Certificazione Energetica Classe "Passive House"
2. Eccellente sicurezza antisismica
3. Design moderno e personalizzabile
4. Autonomia dalla rete elettrica e del gas
5. Tempi di costruzione: 6 mesi
6. Costo di costruzione realmente contenuto



Il nostro sistema costruttivo è rivolto a diverse fasce di clientela: dall'imprenditore immobiliare che vuole un progetto innovativo, passando per strutture commerciali e ricettive funzionali ed economiche (tour operator), ai tecnici (Architetti, Ingegneri, Geometri) che desiderano offrire ai loro clienti un prodotto tecnologicamente avanzato e allo stesso tempo personalizzabile, il privato che sogna un edificio dalle linee moderne, veloce da realizzare ed economico in confronto alla costruzione tradizionale.

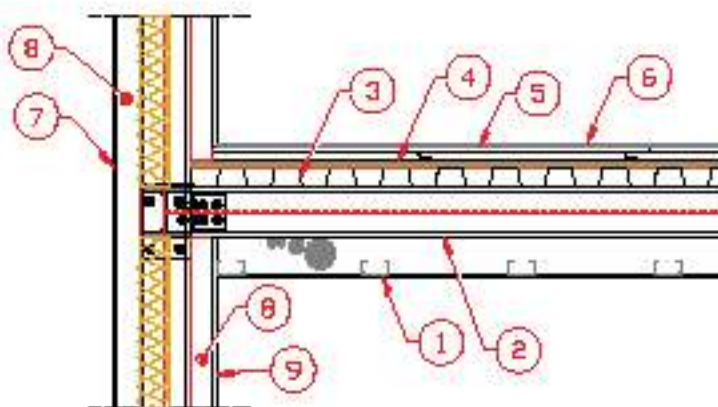


STRUTTURA



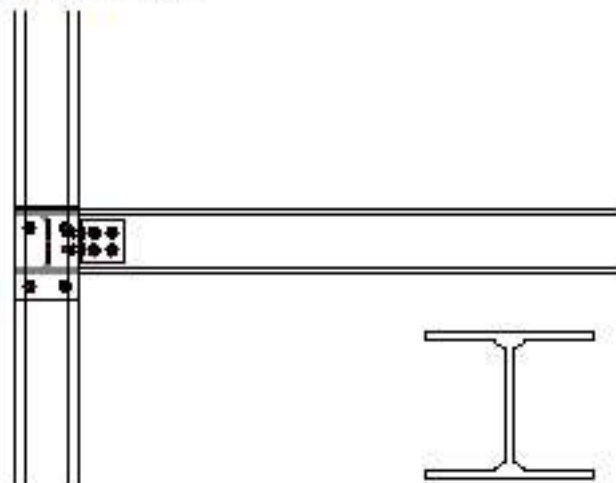
- TRAVE HEA
- ANTISISMICO
- SEMPLICE NEL MONTAGGIO
- IMPIANTI TERMICI E INDRICI PREINSTALLATI

SOLAIO



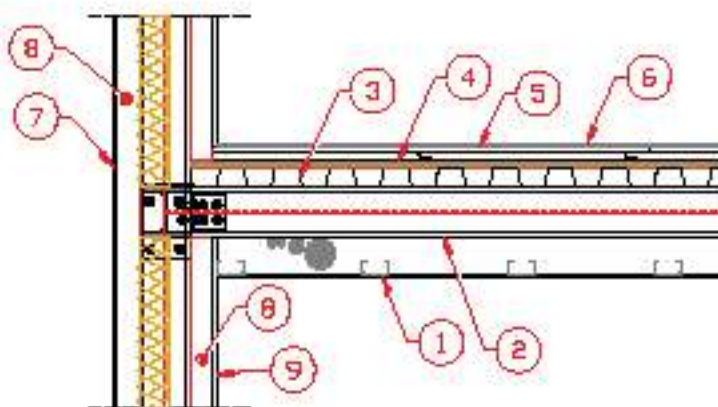
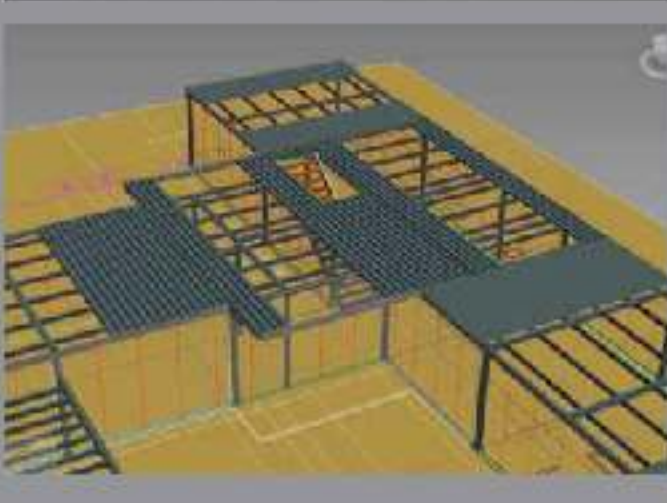
- 1 - CONTROSOFFITTO
- 2 - TRAVE DI SOLAIO
- 3 - LAMIERA GRECATA
- 4 - ASSITO IN LEGNO
- 5 - SOTTOFONDO A SECCO CON DOPPIA LASTRA KNAUF bRIO 18
- 6 - FINITURA SUPERFICIALE
- 7 - KNAUF AQUAPANEL OUTDOOR
- 8 - PANNELLO PORTANTE E ISOLANTE
- 9 - LASTRA GESSOFIBRA KNAUF INDOOR

STRUTTURA



- TRAVE HEA
- ANTISISMICO
- SEMPLICE NEL MONTAGGIO
- IMPIANTI TERMICI E INDRICI PREINSTALLATI

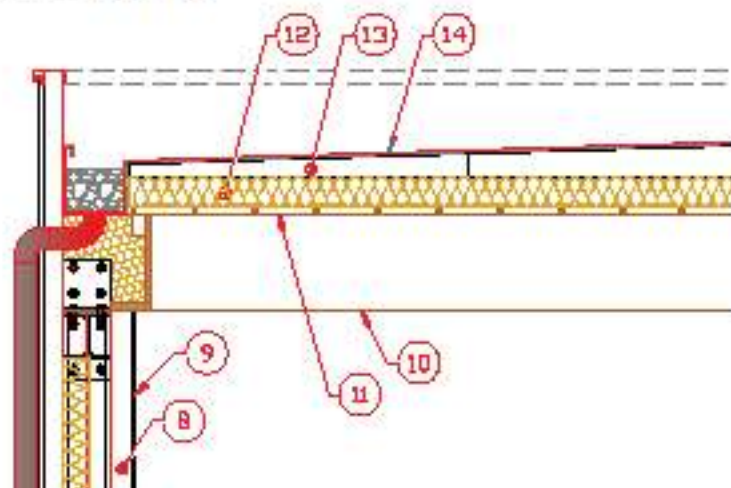
SOLAIO



- 1 - CONTROSOFFITTO
- 2 - TRAVE DI SOLAIO
- 3 - LAMIERA GRECATA
- 4 - ASSITO IN LEGNO
- 5 - SOTTOFONDO A SECCO CON DOPPIA LASTRA KNAUF bRIO 18
- 6 - FINITURA SUPERFICIALE
- 7 - KNAUF AQUAPANEL OUTDOOR
- 8 - PANNELLO PORTANTE E ISOLANTE
- 9 - LASTRA GESSOFIBRA KNAUF INDOOR

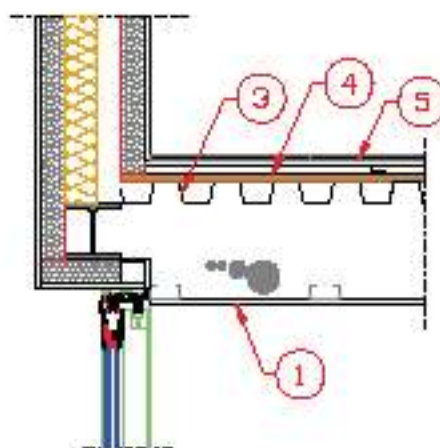


COPERTURA

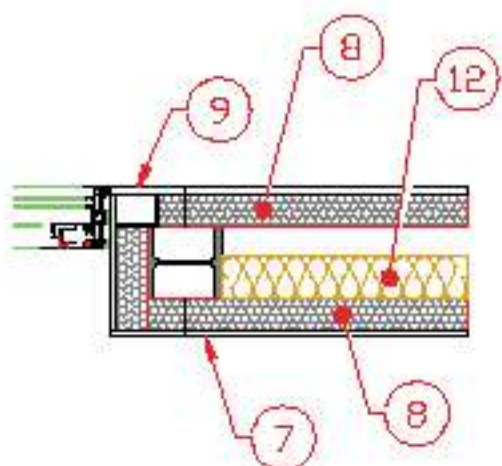


- 8 - PANNELLO PORTANTE E ISOLANTE
- 9 - LASTRA GESSOFIBRA KNAUF INDOOR
- 10 - TRAVE IN LEGNO 160X280 mm
a passo 800 mm
- 11 - PERLINATO IN LRGNO SP.25
(a vista dall'interno)
- 12 - MATERASSO LANA DI ROCCIA
AD ALTA DENSITA' sp80
- 13 - PANNELLI IN PULIURETANO
A SEZIONE VARIABILE
- 14 - GUAINA CATRAMATA ARDESATA

MURATURA (sezione orizz e vert)



- 1 - CONTROSOFFITTO
- 3 - LAMIERA GRECATA
- 4 - ASSITO IN LEGNO
- 5 - SOTTOFONDO A SECCO CON DOPPIA
LASTRA KNAUF bRIO 18
- 7 - KNAUF AQUAPANEL OUTDOOR
- 8 - PANNELLO PORTANTE E ISOLANTE
- 9 - LASTRA GESSOFIBRA KNAUF INDOOR
- 12 - MATERASSO LANA DI ROCCIA
AD ALTA DENSITA' sp80





LA VITA CHE SOGNAVI IN UN SOGNO DI CASA

Cambia modo di pensare, vivi la tua prossima casa, ecologica, sicura, lussuosa, tecnologica, ... ECONOMICA!
Certificazione Energetica "PASSIV HOUSE" (oltre la classe A++)

New Generation House (NGH®) è il sistema costruttivo evoluto e innovativo che rivoluziona il concetto di spazio abitativo in ogni suo aspetto: presenta un design moderno e versatile, garantisce il massimo del benessere, della sicurezza antisismica e del risparmio energetico, propone tutta la tecnologia di ultima generazione rendendo la casa confortevole, autonoma e intelligente, abbate costi e tempi di realizzazione rendendoli finalmente certi e programmati.

NGH è il metodo migliore per trasformare il tuo sogno in realtà!



New Generation house

Esclusivista di zona:



Corso Giacomo Matteotti 93

60033 Chiaravalle (AN)

www.qualitycasa.it

www.facebook.com/qualitycasa

<http://m.replat.com/40998>

info@qualitycasa.it

Tel.0717451299

mobile 3381517037

n. Verde 800 031 119